

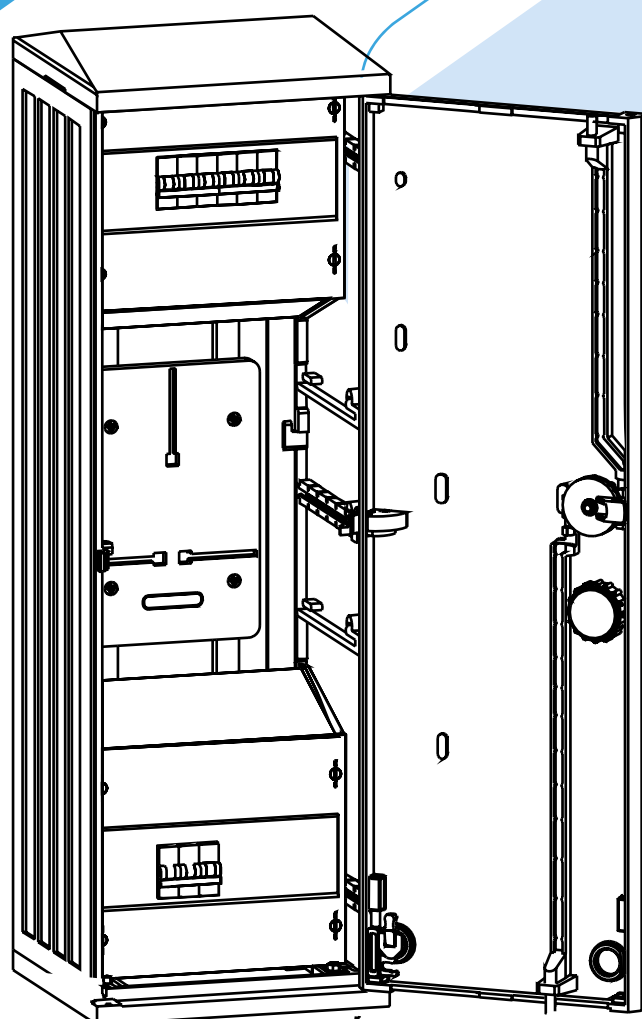
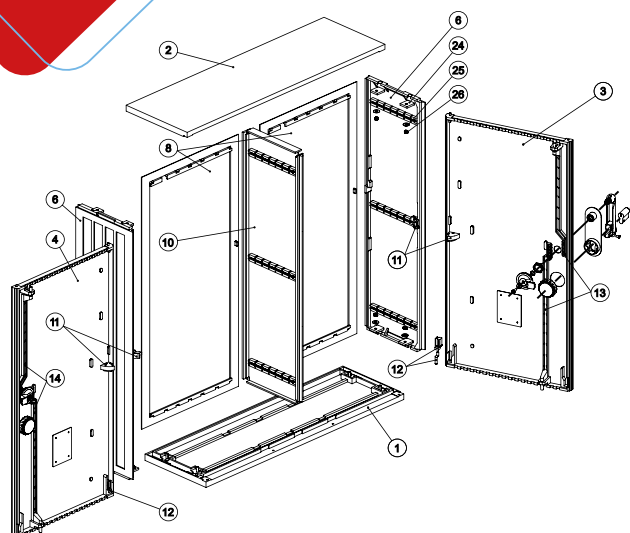


World Registrar Group  
ISO 9001  
ISO 14001  
ISO 45001

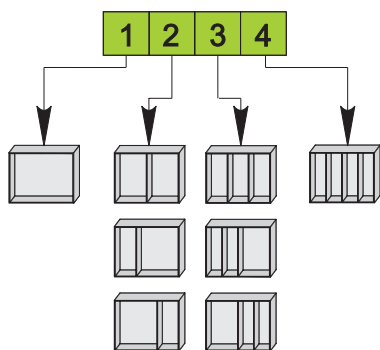
# KATALOG


## POLIESTERSKI RAZVODNI ORMANI TIP OS, KS




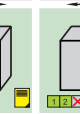
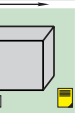

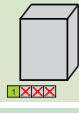
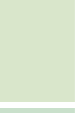
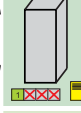

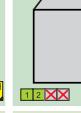

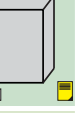




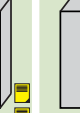
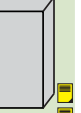

2024



Ormani OS, OSZ dubine 245mm, KS i KSZ dubine 320mm nalaze svoju primenu u industriji, sektorima energetike i telekomunikacije zahvaljujuć svojim kvalitetima. Napravljeni su od samogasivog materijala (poliester ojačan staklenim vlaknima) otpornog na atmosfeske uticaje. Ormani se isporučuju u dve osnovne varijante, glatki ili rebrasti (anti poster). Ormani mogu biti slobodno stojeći jednostavnim dodavanjem postolja (F). U zavisnosti od potrebe dostupni su i ravni ili kosi krovići, kao i veliki izbor dopunske opreme



OSNOVNI PODACI	
Stepen UV zaštite, IP zaštita	IK-10, IP-44, IIP 64 - opcija / optional
Dubina	OS/OSZ 245 mm - KS/KSZ 320 mm
Kategorija zapaljivosti	FH2-7mm
Boja	RAL 7035
Klasa izolacije	II 
U skladu sa standardima	EN 60 439-1 EN 60 439-3 EN 60 439-5 EN 60 298

	26	40	53	66	80	106
	264	396	528	660	795	1058
40						
50						
60						
80						

ZNo



OWG



ZN



OS/KS

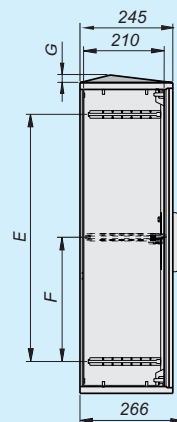
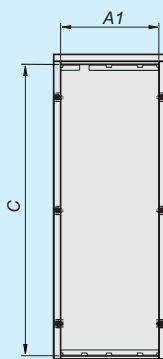
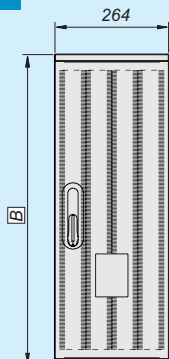


OSZ/KSZ



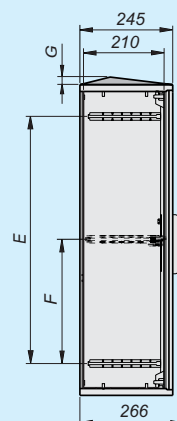
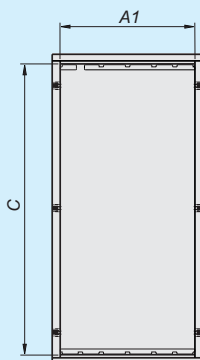
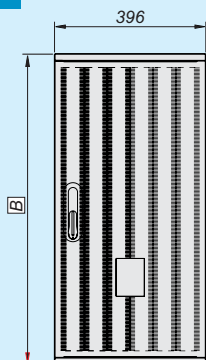
## ORMARI TIP A OS/OSZ dubine 245mm

26



TIP	A1	A2	A3	A4	B	C	D	E	F	G	Kat. Broj
OS 26 x 40	231				420	370	402	252		20	GA 224 10 GA 224 20
OS 26 x 60	231				620	570	602	452		20	GA 226 10 GA 226 20
OS 26 x 80	231				820	770	802	652	226	20	GA 228 10 GA 228 20
OSZ 26 x 40	231				420	370	402	252		20	ZA 224 10 ZA 224 20
OSZ 26 x 60	231				620	570	602	452		20	ZA 226 10 ZA 226 20
OSZ 26 x 80	231				820	770	802	652	226	20	ZA 228 10 ZA 228 20

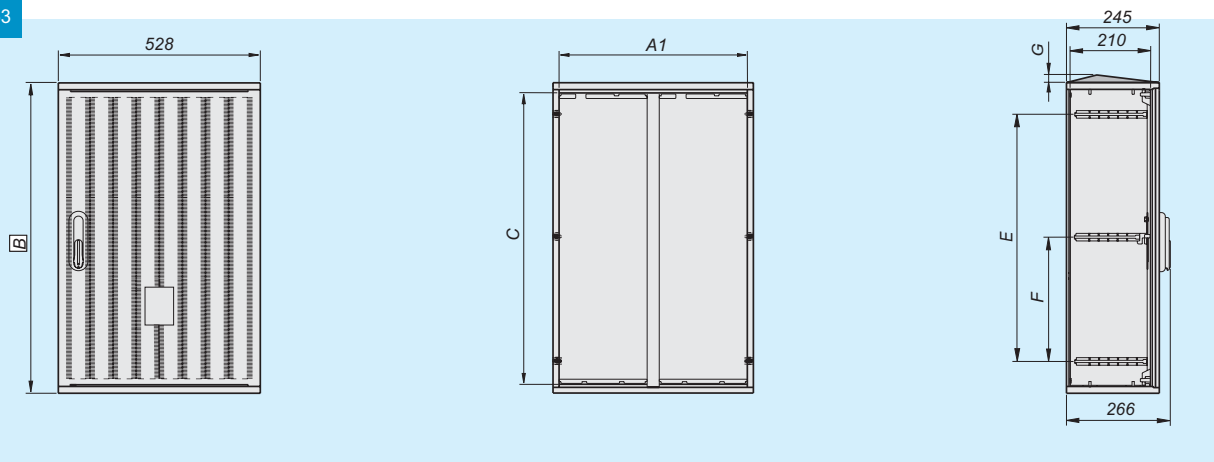
40



TIP	A1	A2	A3	A4	B	C	D	E	F	G	Kat. Broj
OS 40 x 40	362				420	370	402	252		20	GA 244 10 GA 244 20
OS 40 x 50	362				520	470	502	352		20	GA 245 10 GA 245 20
OS 40 x 60	362				620	570	602	452		20	GA 246 10 GA 246 20
OS 40 x 80	362				820	770	802	652	226	20	GA 248 10 GA 248 20
OSZ 40 x 40	362				420	370	402	252		20	ZA 244 10 ZA 244 20
OSZ 40 x 50	362				520	470	502	352		20	ZA 245 10 ZA 245 20
OSZ 40 x 60	362				620	570	602	452		20	ZA 246 10 ZA 246 20
OSZ 40 x 80	362				820	770	802	652	226	20	ZA 248 10 ZA 248 20

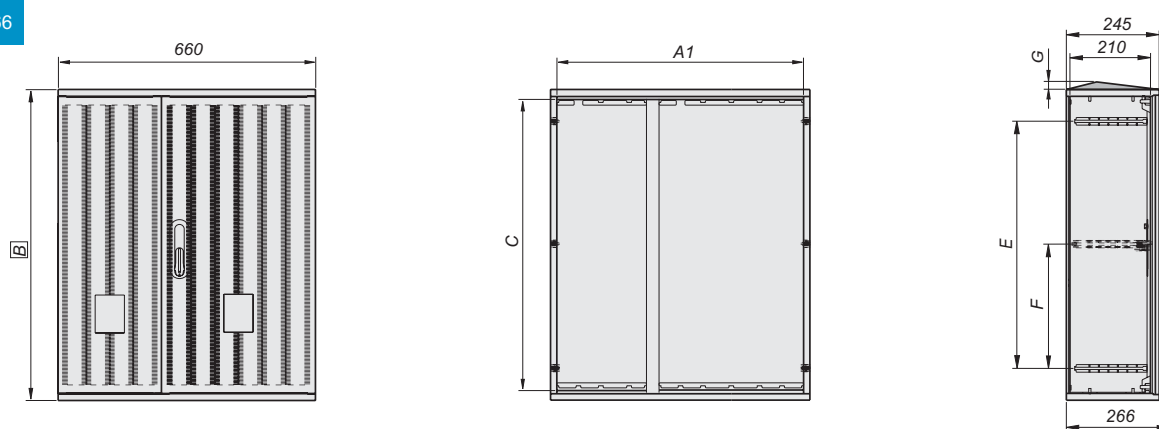
## ORMARI TIPA OS/OSZ dubine 245mm

53



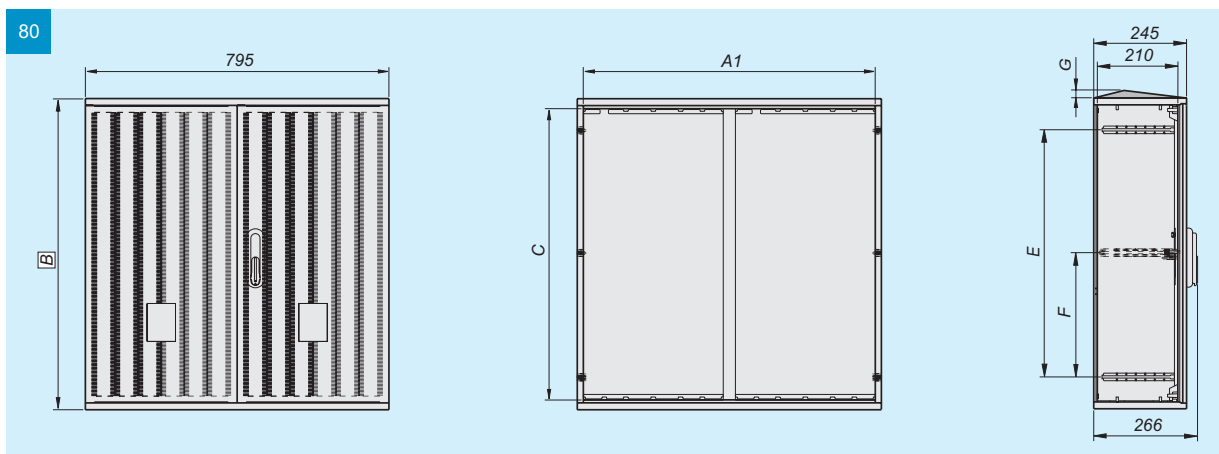
TIP	A1	A2	A3	A4	B	C	E	F	G	Kat. Broj	
<b>OS 53 x 60</b>	492				620	570	602	452	226	20	Ga 256 10 Ga 256 20
<b>OS 53 x 80</b>	492				820	770	802	652	226	20	ZA 258 10 ZA 258 20 Ga 258 10 GA 258 20
<b>OSZ 53 x 60</b>	492				620	570	602	452	226	20	GA 258 20
<b>OSZ 53 x 80</b>	492				820	770	802	652	226	20	ZA 258 10 ZA 258 20

66

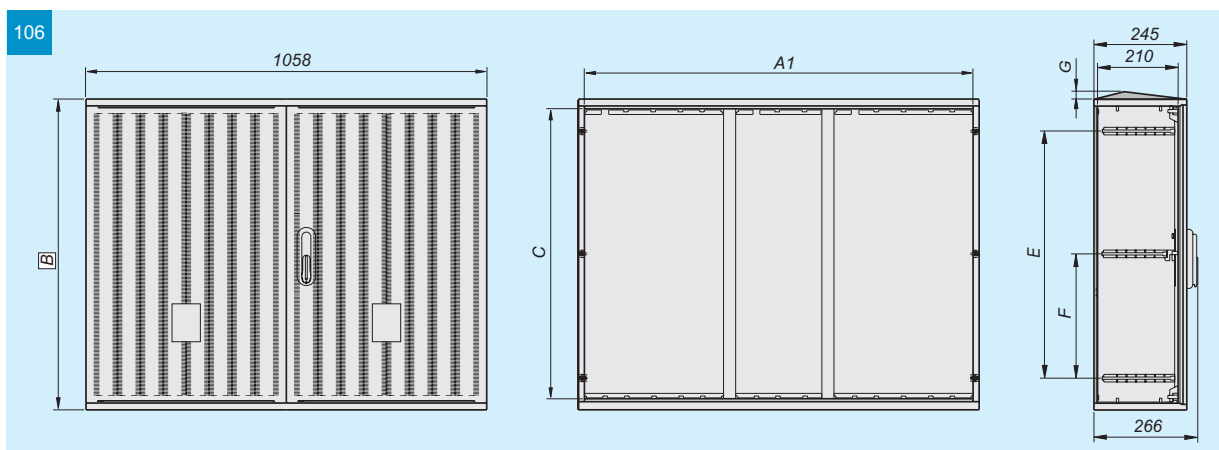


TIP	A1	A2	A3	A4	B	C	E	F	G	Kat. Broj	
<b>OS 66 x 40</b>	622				420	370	402	252		20	Ga 264 10 GA 264 20
<b>OS 66 x 60</b>	622				620	570	602	452		20	GA 266 10 GA 266 20
<b>OS 66 x 80</b>	622				820	770	802	652	226	20	GA 268 10 GA 268 20
<b>OSZ 66 x 40</b>	622				420	370	402	252		20	ZA 264 10 ZA 264 20
<b>OSZ 66 x 60</b>	622				620	570	602	452		20	ZA 266 10 ZA 266 20
<b>OSZ 66 x 80</b>	622				820	770	802	652	226	20	ZA 268 10 ZA 268 20

## ORMARI TIP A OS/OSZ dubine 245mm

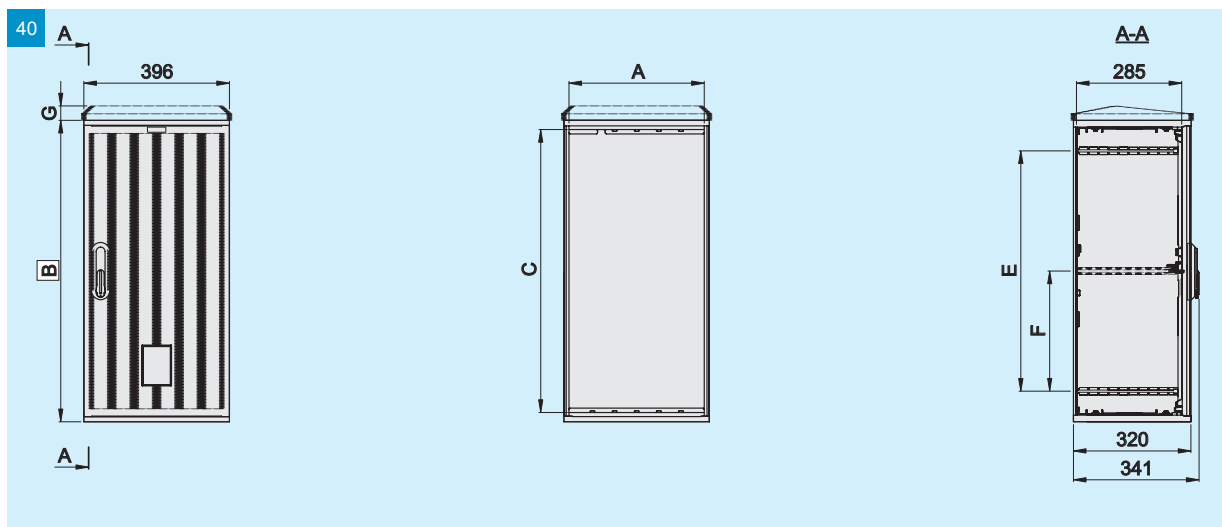


TIP	A1	A2	A3	A4	B	C	D*	E	F	G	Kat. Broj
OS 80 x 40	760				420	370	402	252		20	GA 284 10 GA 284 20
OS 80 x 50	760				520	470	502	352		20	GA 285 10 GA 285 20
OS 80 x 60	760				620	570	602	452		20	GA 286 10 GA 286 20
OS 80 x 80	760				820	770	802	652	226	20	GA 288 10 GA 288 20
OSZ 80 x 40	760				420	370	402	252		20	ZA 284 10 ZA 284 20
OSZ 80 x 50	760				520	470	502	352		20	ZA 285 10 ZA 285 20
OSZ 80 x 60	760				620	570	602	452		20	ZA 286 10 ZA 286 20
OSZ 80 x 80	760				820	770	802	652	226	20	ZA 288 10 ZA 288 20

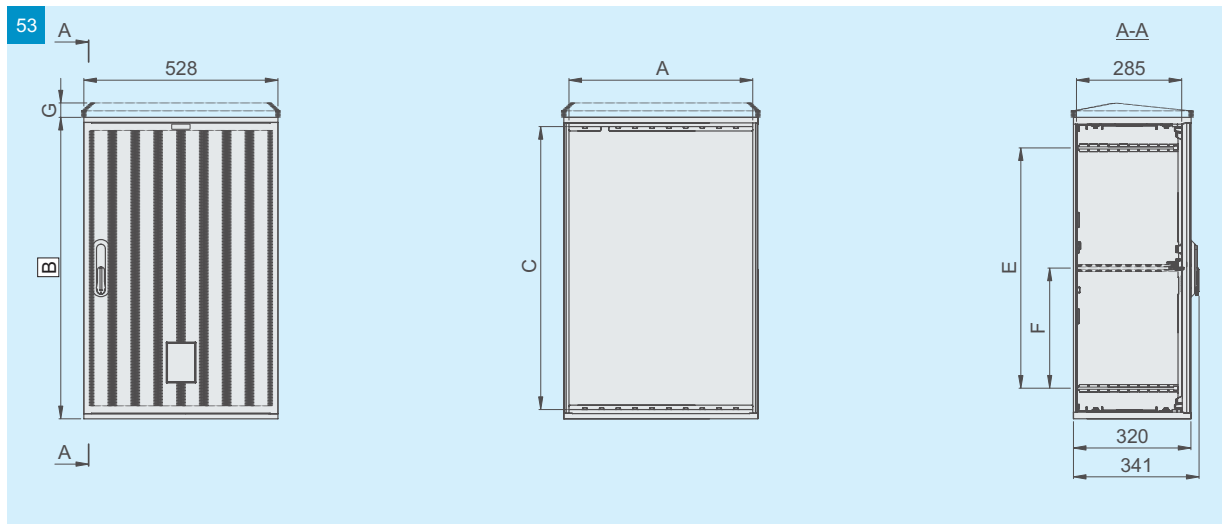


TIP	A1	A2	A3	A4	B	C	D*	E	F	G	Kat. Broj
OS 106 x 80	1026				820	770	802	652	226	20	GA 298 10 GA 298 20
OSZ 106 x 80	1026				820	770	802	652	226	20	ZA 298 10 ZA 298 20

## ORMARI TIPA KS/KSZ dubine 320 mm

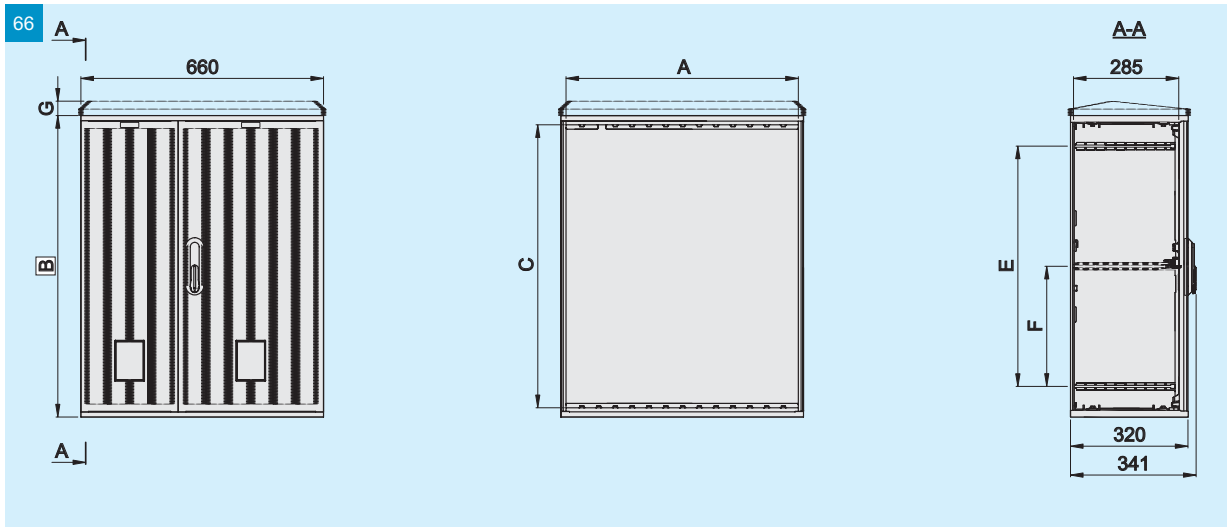


TIP	A	B	C	D	E	F	G	Kat. Broj
KS 40 × 60	362	620	570	602	452	-	-	GA 346 10
							44	GA 346 20
KS 40 × 80	362	820	770	802	652	326	-	GA 348 10
							44	GA 348 20
KSZ 40 × 60	362	620	570	602	452	-	-	ZA 346 10
							44	ZA 346 20
KSZ 40 × 80	362	820	770	802	652	326	-	ZA 348 10
							44	ZA 348 20

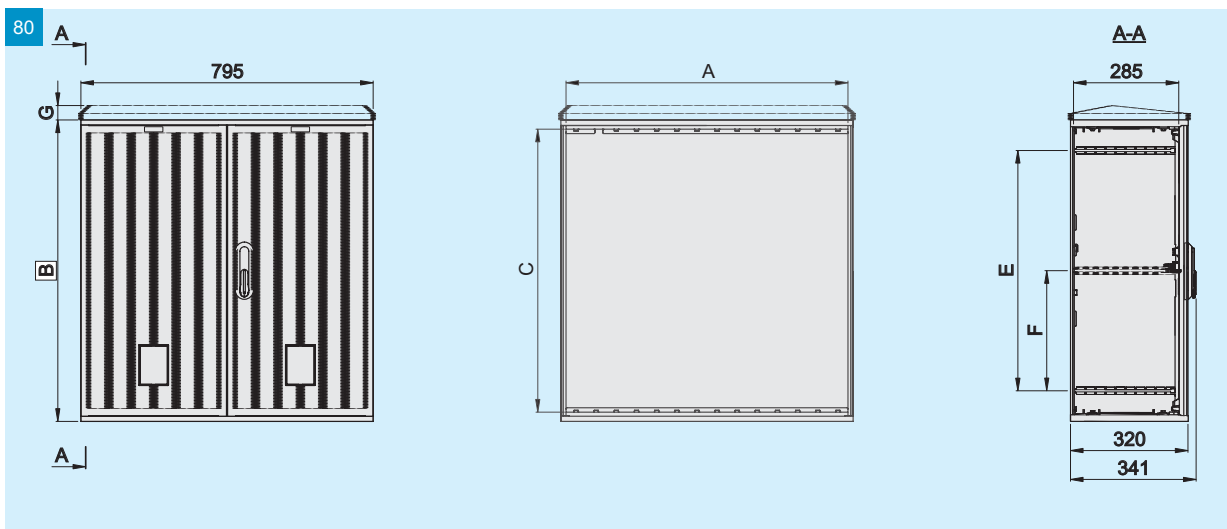


TIP	A	B	C	D	E	F	G	Kat. Broj
KS 53 × 60	492	620	570	602	452	-	-	GA 356 10
							44	GA 356 20
KS 53 × 80	492	820	770	802	652	326	-	GA 358 10
							44	GA 358 20
KSZ 53 × 60	492	620	570	602	452	-	-	ZA 356 10
							44	ZA 356 20
KSZ 53 × 80	492	820	770	802	652	326	-	ZA 358 10
							44	ZA 358 20

## ORMARI TIPA KS/KSZ dubine 320 mm

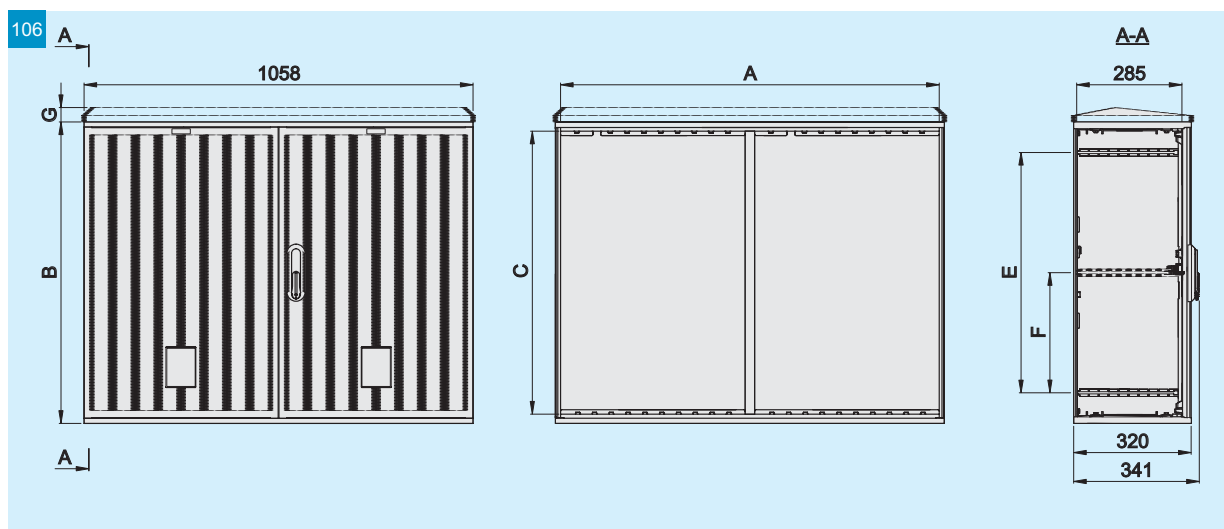


TIP	A	B	C	D	E	F	G	Kat. Broj
KS 66 × 60	622	620	570	602	452	-	-	GA 366 10
							44	GA 366 20
KS 66 × 80	622	820	770	802	652	326	-	GA 368 10
							44	GA 368 20
KSZ 66 × 60	622	620	570	602	452	-	-	ZA 366 10
							44	ZA 366 20
KSZ 66 × 80	622	820	770	802	652	326	-	ZA 368 10
							44	ZA 368 20



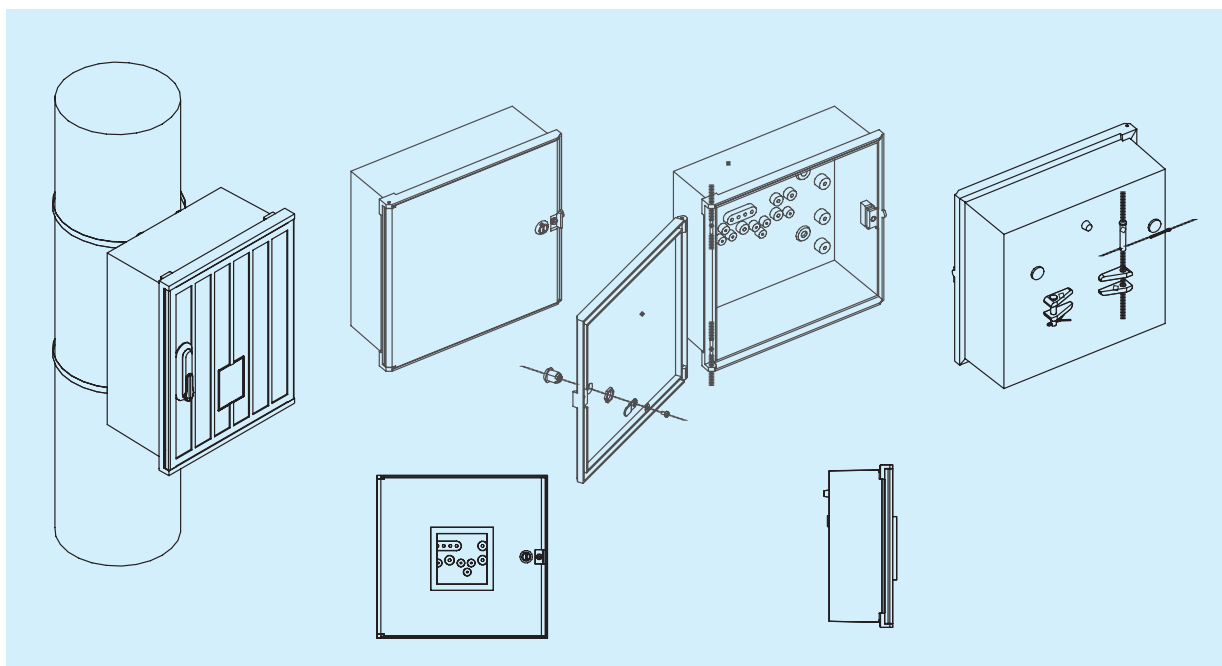
TIP	A	B	C	D	E	F	G	Kat. Broj
KS 80 × 60	760	620	570	602	452	-	-	GA 386 10
							44	GA 386 20
KS 80 × 80	760	820	770	802	652	326	-	GA 388 10
							44	GA 388 20
KSZ 80 × 60	760	620	570	602	452	-	-	ZA 386 10
							44	ZA 386 20
KSZ 80 × 80	760	820	770	802	652	326	-	ZA 388 10
							44	ZA 388 20

## ORMARI TIPA KS/KSZ dubine 320 mm



Tip	A	B	C	D*	E	F	G	Kat. Broj
KS 106 × 60	1026	620	570	602	452	-	-	GA 396 10
							44	GA 396 20
KS 106 × 80	1026	820	770	802	652	326	-	GA 398 10
							44	GA 398 20
KSZ 106 × 60	1026	620	570	602	452	-	44	ZA 396 10
							-	ZA 396 20
KSZ 106 × 80	1026	820	770	802	652	326	44	ZA 398 10
							-	ZA 398 20

## ORMARI TIPA OW/OWG i ZN/ZNo



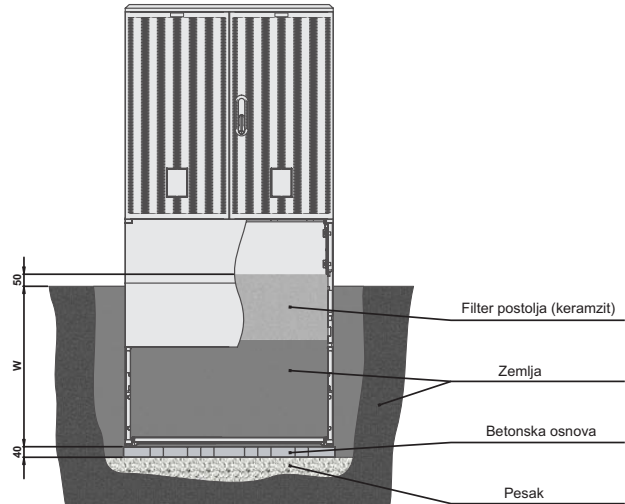
Za detaljnije informacije tražiti opširniji katalog ili pozvati.



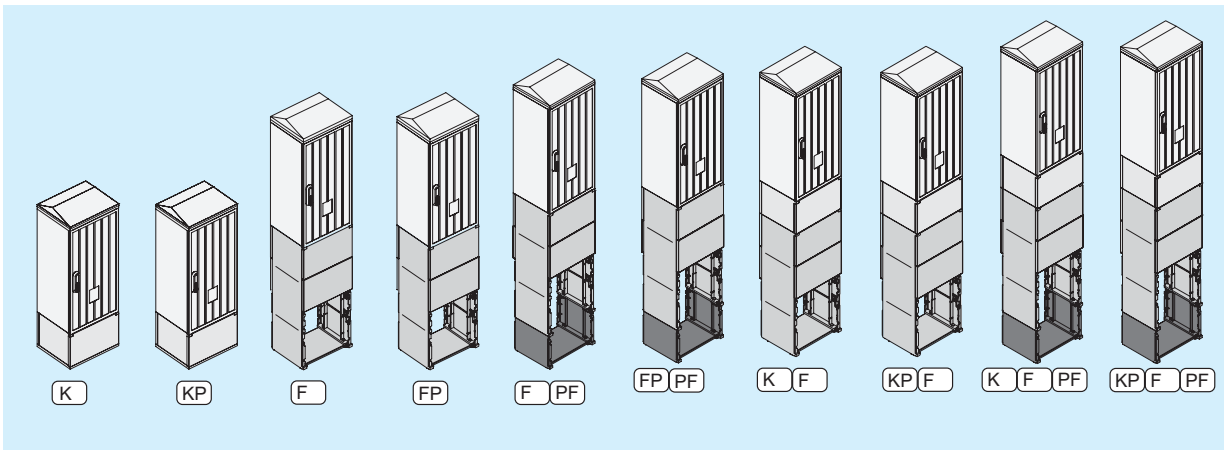
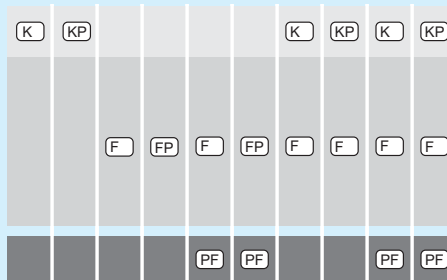
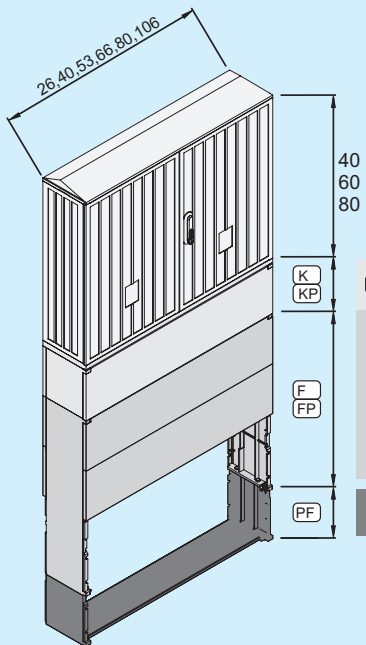


# POLIESTERSKI RAZVODNI ORMANI

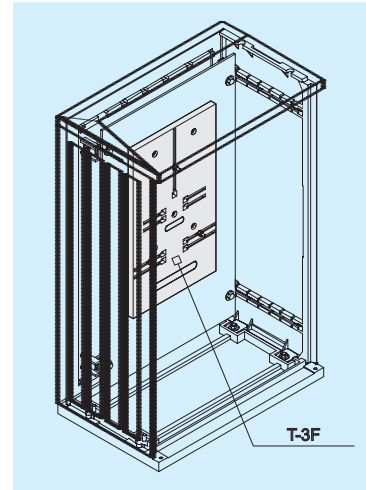
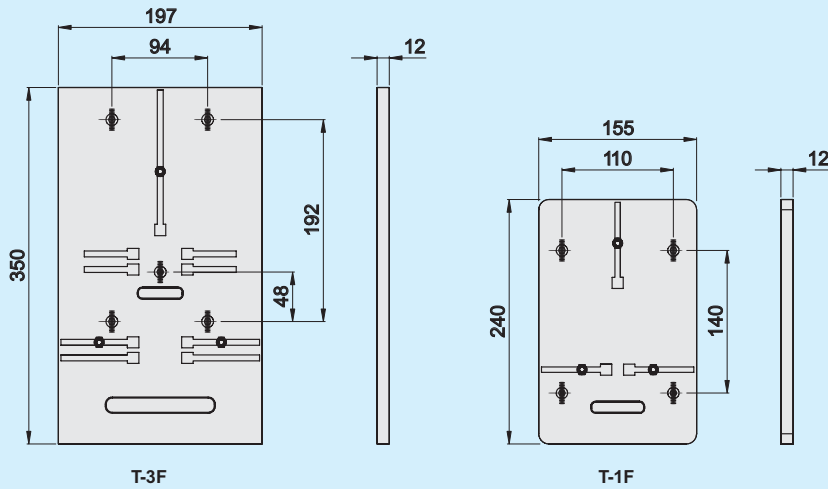
## POSTOLJA TIPA F I KUTIJE ZA PRIHVAT KABLOVA TIPA K



W = 590 mm -za postolje tipa F i FP  
W = 663 mm -za postolje tipa KF

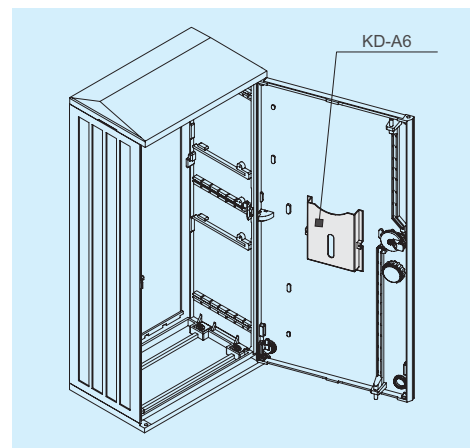
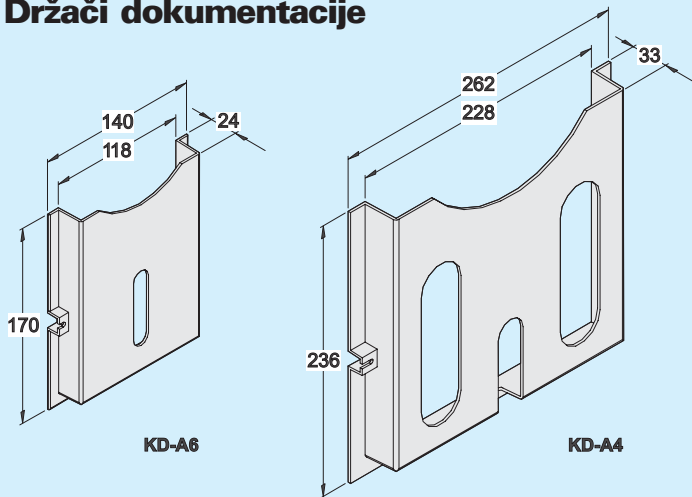


## Nosači brojila



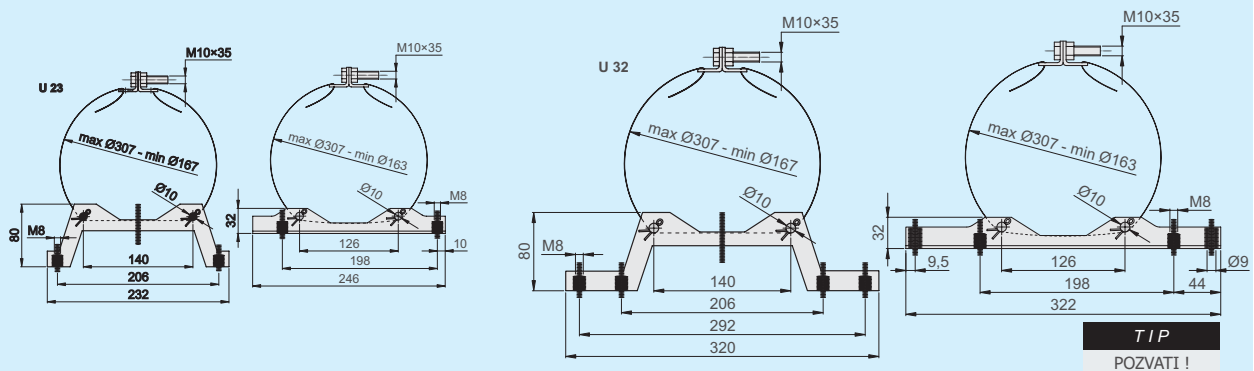
TIP	Kat. Broj
T-3F	929 7001
T-1F	929 7002

## Držaci dokumentacije



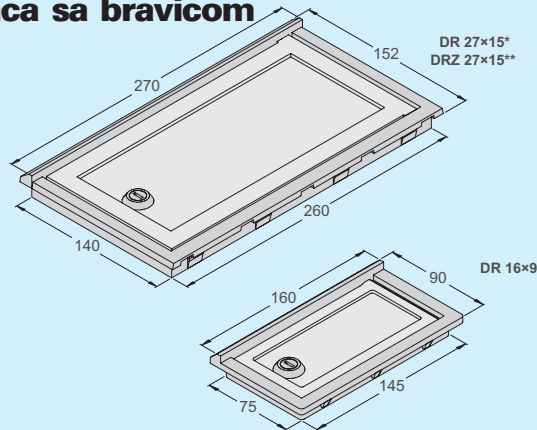
TIP	Kat. Broj
KD-A6	919 1417
KD-A4	919 2624

## Nosači za vešanje ormara na stub

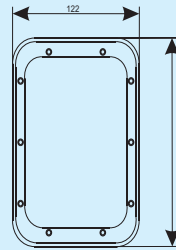


**TIP**  
POZVATI !

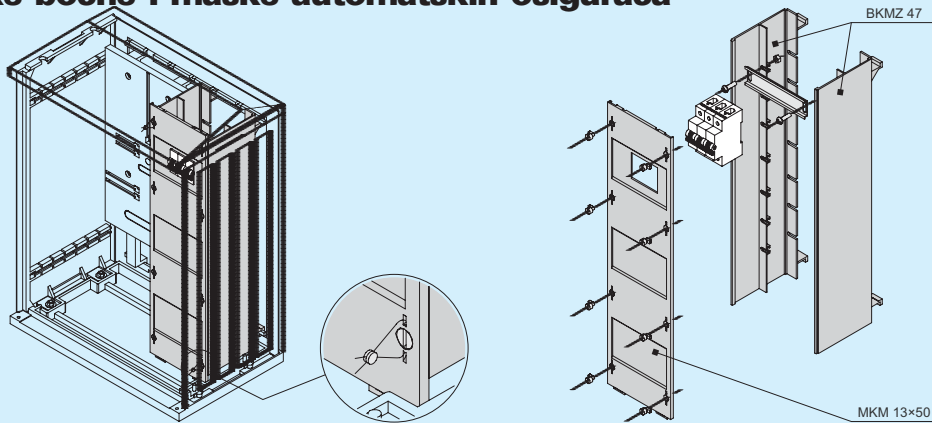
## Vratanca sa bravicom



PROZOR 122x170



## Maske bočne i maske automatskih osigurača



**TIP**  
POZVATI !

## Brave



RS 400

RS 400U

RS 420

RS 420U

RW 300

TIP	Kat. Broj.
RS 400	905 0001
RS 400U	905 0002
RS 420	905 0003
RS 420U	905 0004
RW 300	905 0005

## Cilindri



WRS-T6

WRS-T9

WRS-T11

WRS-KW8

WRS-S

WRS-C9

WRS-D5

WRS-N

WRS-L



WRH-T



WRH-KW6



WRS-K

TIP	Kat. Broj
WRS-K	918 0001
WRS-T6	918 0002
WRS-T9	918 0003
WRS-KW8	918 0004
WRS-S	918 0005
WRS-C9	918 0006
WRS-D5	918 0007
WRS-N	918 0008
WRS-L	918 0009
WRH-T	918 0010
WRH-KW6	918 0011
WRS-T11	918 0012